

ОСОБЕННОСТИ МОДЕЛИ И ТЕХНИЧЕСКИЕ
ХАРАКТЕРИСТИКИ

VINCI

БЕЗЫНЕРЦИОННЫЕ КАТУШКИ
2000/3000

- Корпус из алюминия
- 9+1 подшипников
- Крепкая рукоятка из алюминия
- Мощный ролик лесоукладывателя с дужкой
- Алюминиевая шпуля
- Мягкий knob из EVA
- Усиленная ведущая шестерня
- Обгонная муфта подшипников
- Компьютерная балансировка ротора



МОДЕЛЬ:	ЛЕСОЕМКОСТЬ:	УСИЛИЕ НА ФРИКЦИОН:	ПЕРЕДАТОЧНОЕ ЧИСЛО:	ВЕС:
2000	мм/М: 0.185-170 / 0.205-140 / 0.221-120	5кг	5.1:1	282г
3000	мм/М: 0.205-200 / 0.221-160 / 0.247-135	5,5кг	5.1:1	318г

YOSHIONYX

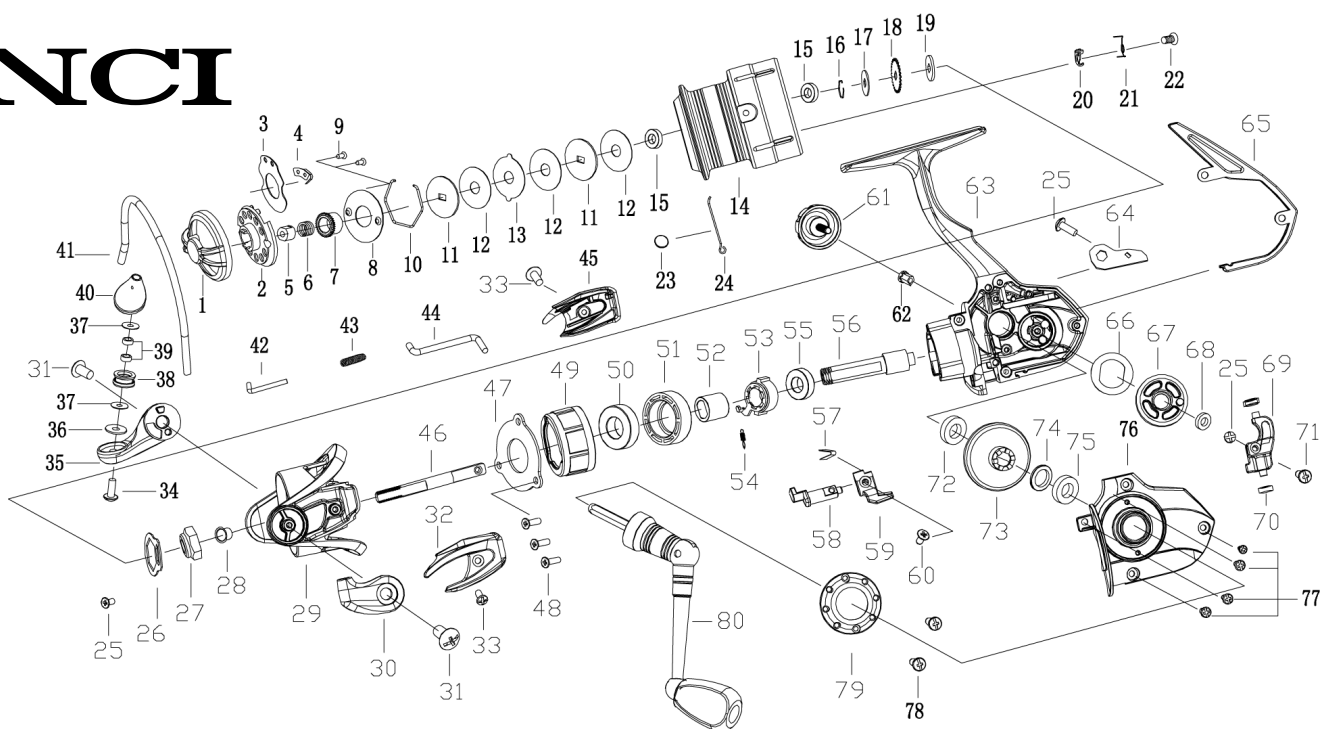
VINCI

БЕЗЫНЕРЦИОННЫЕ КАТУШКИ
2000/3000

РУКОВОДСТВО ПОЛЬЗОВАТЕЛЯ

YOSHIONYX

VINCI



www.yoshionyx.ru

- | | | | |
|--------------------------------|--|---|----------------------------------|
| 1. Крышка фрикциона | 21. Пружина трещотки | 41. Дужка лесоукладывателя в сборе | 61. Крепежный винт рукоятки |
| 2. Фрикцион | 22. Винт трещотки | 42. Вал дужки | 62. Шестиугольная прокладка |
| 3. Прокладка фрикциона | 23. Регулировочная прокладка | 43. Сжимающая пружина | 63. Алюминиевый корпус |
| 4. Трещотка | 24. Пружина регулировочной прокладки | 44. Пружина ротора | 64. Шайба ползунка |
| 5. Гайка фрикциона | 25. Винт шестерни бегунка | 45. Боковая пластика дужки лесоукладывателя | 65. Задняя пластина корпуса |
| 6. Пружина | 26. Пластина | 46. Основной вал | 66. Шайба шестерни бегунка |
| 7. Подшипник | 27. Гайка ротора | 47. Пластина подшипника обгонной муфты | 67. Шестерня бегунка |
| 8. Пластина фиксатора трещотки | 28. Колпачок подшипника ведущей шестерни | 48. Винт пластины подшипника обгонной муфты | 68. Подшипник шестерни бегунка |
| 9. Винты пластины | 29. Алюминиевый ротор | 49. Крышка подшипника обгонной муфты | 69. Ползунок |
| 10. Кольцо шпули | 30. Держатель дужки | 50. Подшипник шестеренки | 70. Подшипник ползунка |
| 11. Шайба | 31. Винт держателя дужки | 51. Защита подшипника | 71. Винт ползунка |
| 12. Прокладка фрикциона | 32. Пластина держателя дужки | 52. Внутреннее кольцо обгонной муфты | 72. Подшипник корпуса |
| 13. Ушастая шайба | 33. Винт пластины держателя дужки | 53. Подшипник обгонной муфты | 73. Приводная шестерня |
| 14. Шпуля | 34. Винт лесоукладывателя | 54. Пружина обгонной муфты | 74. Шайба приводной шестерни |
| 15. Подшипник шпули | 35. Держатель дужки | 55. Подшипник зубчатого вала | 75. Подшипник крышки корпуса |
| 16. Кольцо подшипника шпули | 36. Шайба лесоукладывателя | 56. Зубчатый вал | 76. Крышка корпуса |
| 17. Шайба трещотки | 37. Шайба лесоукладывателя | 57. Шайба антиреверса | 77. Винты крышки корпуса |
| 18. Шестеренка | 38. Лесоукладыватель | 58. Ось антиреверса | 78. Винт декоративного элемента |
| 19. Шайба шестеренки | 39. Подшипник лесоукладывателя | 59. Рычаг антиреверса | 79. Декоративный элемент корпуса |
| 20. Трещотка | 40. Ролик лесоукладывателя | 60. Винт рычага антиреверса | 80. Рукоятка |

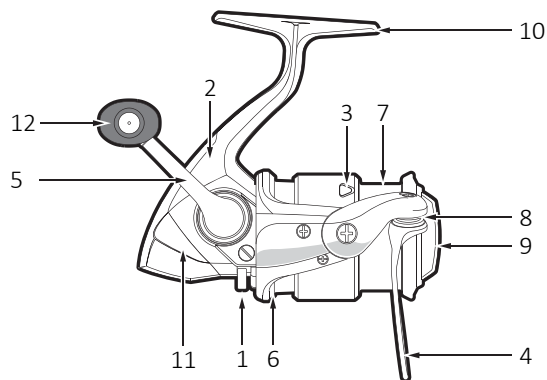
СПАСИБО ЗА ПОКУПКУ РЫБОЛОВНОЙ КАТУШКИ YOSHI ONYX!

Вы сделали прекрасный выбор, приобретя катушку Yoshi Onyx Vinci. Yoshi Onyx – молодой, но уже заявивший о себе амбициозный рыболовный бренд, зародившийся в самом сердце Японии – городе Йокогама. Бренд Yoshi Onyx выделяется ярким и стильным дизайном, превосходным качеством, а также привлекательной ценой.

Модель Vinci является одной из самых совершенных катушек в линейке Yoshi Onyx. Ключевая особенность данной модели - корпус из высококачественного алюминия. Стильный современный дизайн, качественные материалы и плотная сборка подарили превосходный вариант катушки для спиннинговой ловли любого направления. 9 шариковых подшипников и один роликовый обеспечили легкий плавный ход и отличный мгновенный стоп. Усиленный лесоукладыватель и алюминиевый корпус позволяют использовать катушку в условиях повышенной нагрузки, что под силу не каждому аналогу.

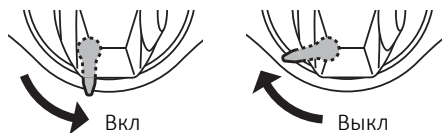
Дистрибуция: www.jj-pro.ru

ПЕРЕЧЕНЬ ОСНОВНЫХ ЭЛЕМЕНТОВ БЕЗЫНЕРЦИОННЫХ КАТУШЕК YOSHI ONYX



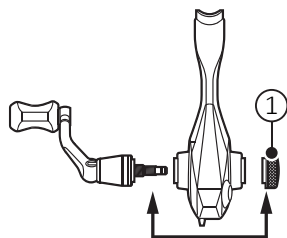
- | | |
|--|-----------------------------------|
| 1. Рычажок-переключатель стопора обратного хода ротора | 7. Шпуля |
| 2. Ножка корпуса | 8. Ролик лесоукладывателя |
| 3. Фиксатор лески | 9. Регулятор фрикционного тормоза |
| 4. Дужка лесоукладывателя | 10. Крепежная планка |
| 5. Рукоятка | 11. Корпус |
| 6. Ротор | 12. Кноб рукоятки |

РЫЧАЖОК-ПЕРЕКЛЮЧАТЕЛЬ СТОПОРА ОБРАТНОГО ХОДА РОТОРА



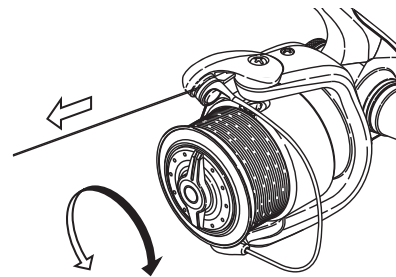
Положение **Вкл.** Рукоятка вращается только вперед
 Положение **Выкл.** Рукоятка вращается как в переднем, так и в заднем направлении

ПЕРЕУСТАНОВКА РУКОЯТКИ



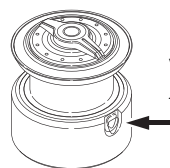
Для переустановки рукоятки необходимо отвернуть крепежный винт (рис. 1), извлечь рукоятку и переустановить ее на противоположную сторону, вставив ее шток в гнездо ведущей шестерни основной передачи. После этого зафиксировать рукоятку крепежным винтом.

НАСТРОЙКА ФРИКЦИОННОГО ТОРМОЗА



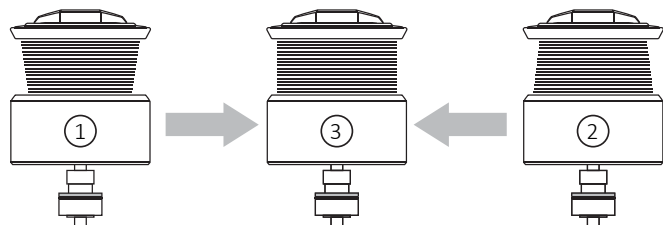
Расположение регуляторов фрикционного тормоза находится на передней плоскости шпули. Установка необходимой силы торможения должна быть на 30% меньше прочности используемой лески.

ФИКСАЦИЯ ЛЕСКИ НА ШПУЛЕ

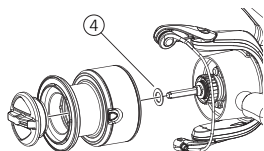


Шпули безынерционных катушек Yoshi Onyx имеют удобный пластиковый фиксатор лески, расположенный на корпусе шпули.

КОРРЕКТИРОВКА НАМОТКИ



В целях корректировки намотки возможно использование дополнительной регулировочной прокладки, используя которую вы можете видоизменять намотку лески (рис. 4). (Не входит в комплект)



На рис. 1 и 2 примеры незначительного смещения намотки. Вариант ее идеального расположения на рис. 3.

НАМОТКА ЗА 1 ОБОРОТ РУКОЯТКИ:

МОДЕЛЬ	При пустой намотке:	При заполненной намотке:
2000	435мм	665мм
3000	440мм	690мм

СНЯТИЕ И УСТАНОВКА ШПУЛИ

Снятие:

Откручивайте регулятор против часовой стрелки до момента пока он не ослабнет (рис.1). Вытащите регулятор как показано на рис.2, после этого извлеките шпулю в том же направлении.

Установка:

Медленно вращайте шпулю, при этом немного прижимая ее к валу до момента когда вал полностью войдет внутрь шпули, после чего затяните шпулю, закручивая регулятор по часовой стрелке.

